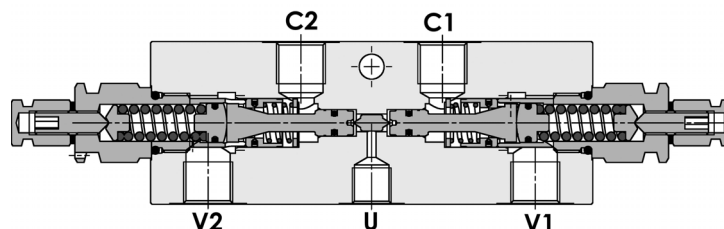
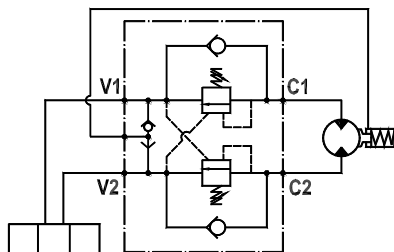




Valvola overcenter doppia, montaggio in linea, con sblocco freno
Dual overcenter valve, line mounted, with brake release port

Rev.03-2010/08

**SPECIFICHE TECNICHE**

Materiali: corpo in acciaio zincato. I componenti interni sono in acciaio trattato termicamente.

Portata max.: 50 l/min

Taratura max.: 350 bar

Rapporto di pilotaggio: 1 : 4.25 (a richiesta 1 : 8, 1 : 11)

Regolazione pressione: mediante vite

Campo di regolazione pressione: vedere pag. 02

TECHNICAL SPECIFICATIONS

Materials: body is steel made zinc plated. Internal parts are in hardened steel.

Rated flow: up to 50 l/min

Max. setting: 350 bar

Pilot ratio: 1 : 4.25 (1 : 8 and 1 : 11 on request)

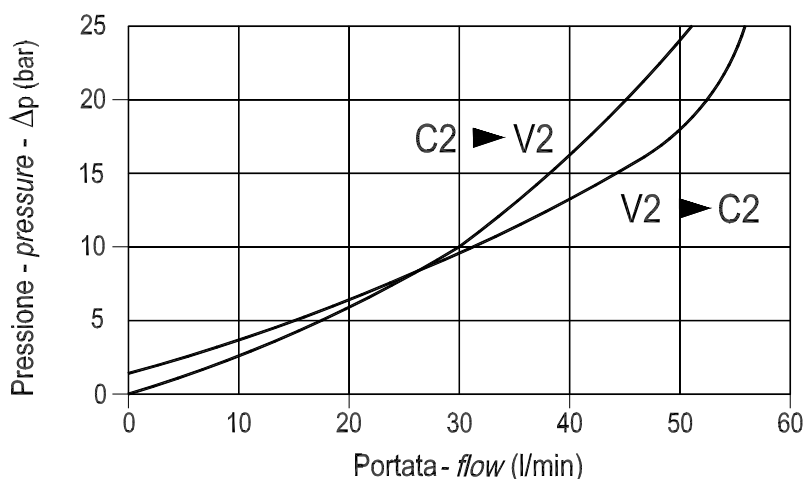
Adjustment means: leakproof screw adjustment

Adjustable pressure range: see page 02

DIAGRAMMA PERDITE DI CARICO - PRESSURE DROP CURVES

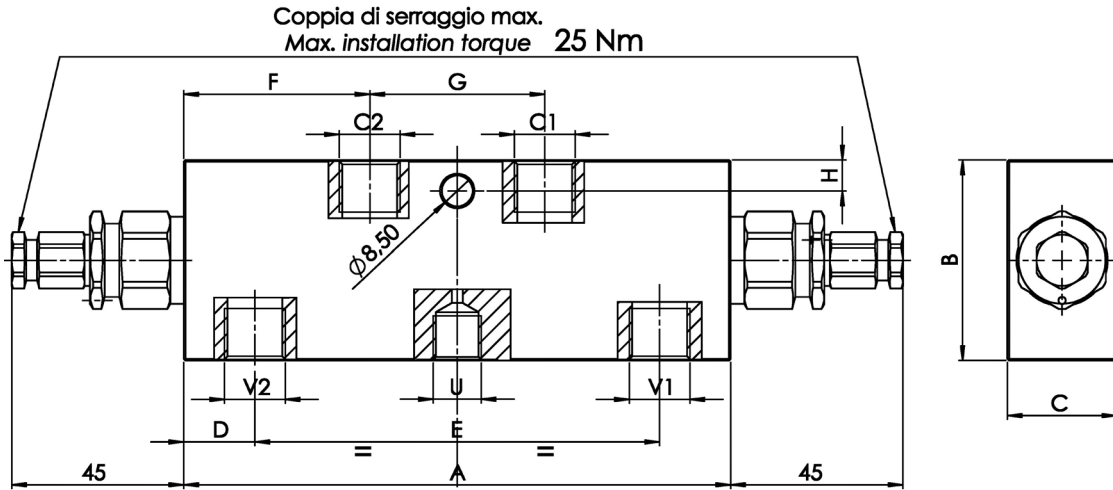
Viscosità olio 24 mm²/sec. (3,5 °E)
 Temperatura 50 °C

Oil viscosity 24 mm²/sec. (3,5 °E)
 Temperature 50 °C



Valvola overcenter doppia, montaggio in linea, con sblocco freno
Dual overcenter valve, line mounted, with brake release port

Rev.03-2010/08



MOLLE - SPRINGS				*
Codice Code	Rapp. pil. Pilot ratio	Campo taratura min.-max. bar Adjustable pressure range bar	Increment. press. bar/giro vite Pressure increase bar/turn	Taratura standard bar Standard setting bar
20	1 : 4.25	60 - 210	70	170
	1 : 8	60 - 220	50	
	1 : 11	60 - 250	90	
35	1 : 4.25	80 - 350	120	280
	1 : 8	100 - 350	85	
	1 : 11	80 - 350	150	

TIPO TYPE	V1-C1 V2-C2	U	A	B	C	D	E	F	G	H	I	PESO WEIGHT
	BSPP	BSPP	mm	mm	mm	mm	mm	mm	mm	mm	mm	Kg
FPO 50 D-3/8"-L-U	3/8"	1/4"	150	55	30	19	112	51	48	8.5	8.5	1.850
FPO 50 D-1/2"-L-U	1/2"	1/4"	150	65	35	19	112	51	48	11	8.5	2,300

ESEMPIO DI ORDINAZIONE - ORDERING CODE EXAMPLE

F P O **5 0** **D** **1 / 2** **L** **U** **2 0** **B** *****

* 3/8 - 3/8" BSPP
 * 1/2 - 1/2" BSPP
 Connessioni - Port sizes

* "20" / "35":
 Campi di taratura pressione - Adjustable pressure

Guarnizioni - Seals:
 V=Viton *
 Omettere se BUNA-N
 Omit if BUNA-N

Rapporto di pilotaggio - Pilot ratio
 Omettere se standard - Omit if standard *
 B = 1 : 8, C = 1 : 11